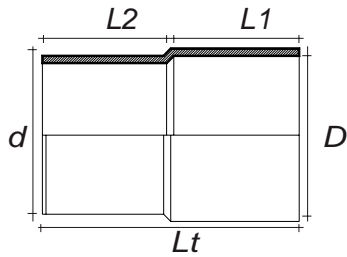


# ACCESORIOS UNIÓN POR CEMENTADO SOLVENTE (E/C)

## Inyectados de PVC (1 MPa)

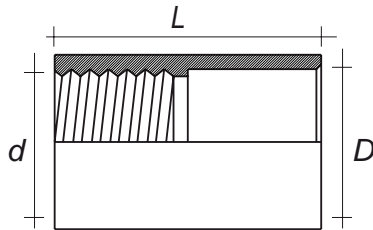
Para Presiones Mayores consultar con el Departamento de Asistencia Técnica

### ADAPTADOR ASTM-ISO E/C



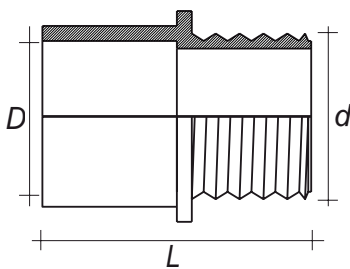
CODIGO	DIÁMETRO	d (mm)	D (mm)	L1 (mm)	L2 (mm)	Lt (mm)
924403	1/2" A 20 mm	20	21	20	20	45
	3/4" A 25 mm	25	27	20	20	45
924402	1" A 32 mm	32	33	25	25	55
924401	1 1/4" A 40 mm	40	42	30	30	65
924400	1 1/2" A 50 mm	50	48	40	35	80
924404	2" A 63 mm	63	60	50	40	95
924405	3" A 90 mm	90	89	70	55	135
924406	4" A 110 mm	110	114	80	65	126
926495	6" A 160 mm	160	168	120	105	235
924407	8" A 200 mm	200	219	150	125	290

### ADAPTADOR HEMBRA C/R-E/C



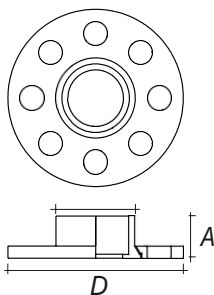
CÓDIGO	DIÁMETRO	L (mm)
924452	20 mm a 1/2"	37
924456	25 mm a 1/2"	37
924457	25 mm a 3/4"	37
924458	32 mm a 1"	43
924459	40 mm a 1 1/4"	55
924461	50 mm a 1 1/2"	57
924463	63 mm a 2"	81
924464	90 mm a 3"	135
924449	110 mm a 4"	135
924450*	160 mm a 6"	212
924451 *	200 mm a 8"	213

### ADAPTADOR MACHO C/R-E/C



CÓDIGO	DIÁMETRO	L (mm)
924469	20 mm a 1/2"	36
926486	25 mm a 3/4"	40
924473	32 mm a 1"	44
924474	40 mm a 1 1/4"	55
924475	50 mm a 1 1/2"	60
924480	63 mm a 2"	83
924485	90 mm a 3"	100
924466	110 mm a 4"	120
924467	160 mm a 6"	160
924468	200 mm a 8"	180

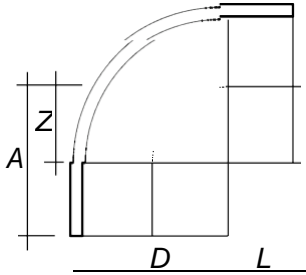
### BRIDA INYECTADA SOLDABLE E/C



CODIGO	DIÁMETRO	D (mm)	A (mm)
924277	63 mm @ 145 psi	164	96
924278	75 mm @ 145 psi	185	52.50
924279	90 mm @ 145 psi	198	116
924280	110 mm @ 145 psi	235	137
924267	160 mm @ 145 psi	284	165
964266	200 mm @ 145 psi	340	198
964265	250 mm @ 145 psi	340	198

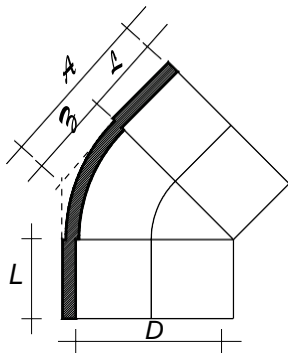
# Accesorios Unión por Cementado Solvente (E/C) Inyectados de PVC (1 MPa)

## CODO E/C x 90°



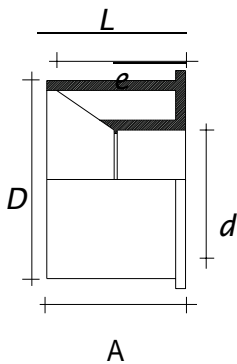
CÓDIGO	DIÁMETRO	A (mm)	L (mm)	Z (mm)
924985	20 mm	27	16	11
924981	25 mm	32	19	14
924903	32 mm	39	22	17
924905	40 mm	47	26	21
924952	50 mm	57	31	26
924921	63 mm	70	38	33
924914	75 mm	85	44	39
924918	90 mm	97	51	46
924979	110 mm	105	58	54
924887	125 mm	117	61	56
924889	140 mm	150	128	56
924891	160 mm	178	180	81
924894	200 mm	207	220	101
924898	225 mm	235	245	115
924899	250 mm	265	281	130

## CODO E/C x 45°



CÓDIGO	DIÁMETRO	A (mm)	L (mm)	Z (mm)
924895	20 mm	21	16	5
924986	25 mm	25	19	6
926686	32 mm	30	22	8
924904	40 mm	36	26	10
924908	50 mm	43	31	12
924912	63 mm	52	38	14
924913	75 mm	78	44	34
924917	90 mm	71	51	20
924983	110 mm	85	61	24
924886	125 mm	85	61	24
924888	140 mm	120	86	34
924890	160 mm	120	86	34
924893	200 mm	145	105	43
924897	225 mm	198	106	90

## REDUCTOR BUJE E/C

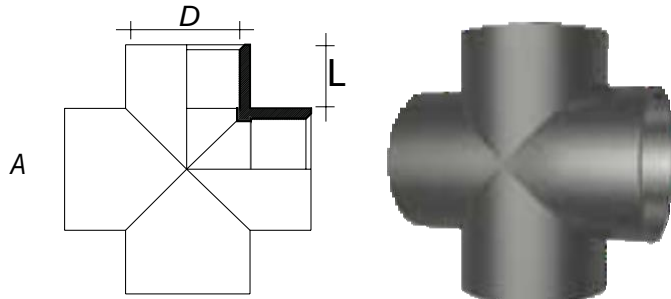


CÓDIGO	DIÁMETRO D d	A (mm)	L (mm)	e (mm)
924643	25 A 20 mm	19	19	19
924729	32 A 25 mm	29	22	19
924653	40 A 32 mm			
924608	50 A 40 mm	36	32	25
924609	63 A 50 mm	44	44	31
924644	75 A 50 mm	44	44	31
924645	75 A 63 mm	44	44	31
924646	90 A 63 mm	51	51	44
924647	90 A 75 mm	51	51	44
924634	110 A 90 mm	61	61	51
924635	125 A 110 mm	61	61	51
924636	140 A 110 mm	216	86	61
924637	140 A 125 mm	216	86	61
924638	160 A 110 mm	216	86	61
924639	160 A 125 mm	216	86	61
924640	160 A 140 mm	216	86	61
924651	200 A 160 mm	242	106	86

# ACCESORIOS UNIÓN POR CEMENTADO SOLVENTE (E/C)

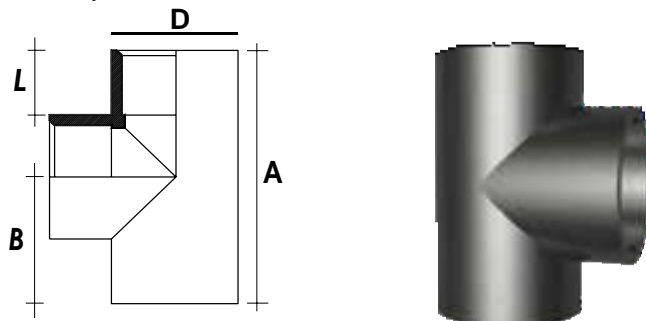
Inyectados de PVC (1 MPa)

## CRUZ E/C



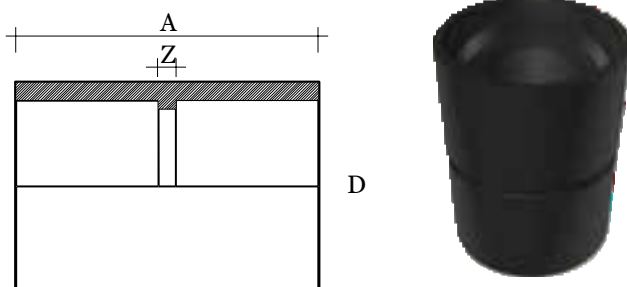
CÓDIGO		A (mm)	L (mm)
925117	25 mm	65	19
925118	32 mm	80	22
925113	40 mm	96	26
925119	50 mm	116	31
925120	63 mm	143	38
925121	90 mm	197	51
925116	110 mm	238	61

## TEE E/C



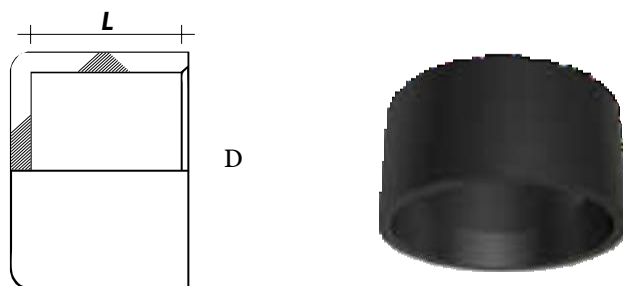
CÓDIGO	DIÁMETRO	A (mm)	B (mm)	L (mm)
925650	20 mm	54	27	16
925659	25 mm	64	32	19
925660	32 mm	78	39	22
925651	40 mm	97	48	26
925670	50 mm	114	57	31
925661	63 mm	140	70	38
925609	75 mm	170	85	44
962366	90 mm	200	100	51
925646	110 mm	234	117	61
925605	125 mm	266	133	69
925606	140 mm	306	153	76
925647	160 mm	348	174	86
925649	200 mm	414	207	106
925608	250mm	518	259	131

## UNION SOLDABLE E/C



CÓDIGO	DIÁMETRO	A (mm)	Z (mm)
926326	20 mm	35	3
926310	25 mm	40	3
926312	32 mm	47	3
926313	40 mm	55	3
926314	50 mm	68	3
926315	63 mm	78	3
926316	75 mm	91	4
926317	90 mm	107	5
926308	110 mm	128	6
926309	160 mm	180	8
926318	200 mm	220	8

## TAPÓN HEMBRA E/C



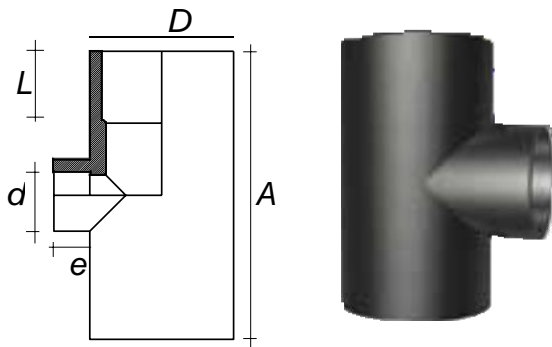
CÓDIGO	DIÁMETRO	L (mm)
925522	20 mm	16
925535	25 mm	19
925536	32 mm	22
925537	40 mm	26
925540	50 mm	31
925538	63 mm	38
925528	75 mm	44
925530	90 mm	51
925517	110 mm	61
925518	125 mm	72
925519	140 mm	74
925520	160 mm	86
925521	200 mm	106

# Accesorios Unión por Cementado Solvente (E/C)

## Inyectados de PVC (1 MPa)

Para Presiones Mayores consultar con el Departamento de Asistencia Técnica

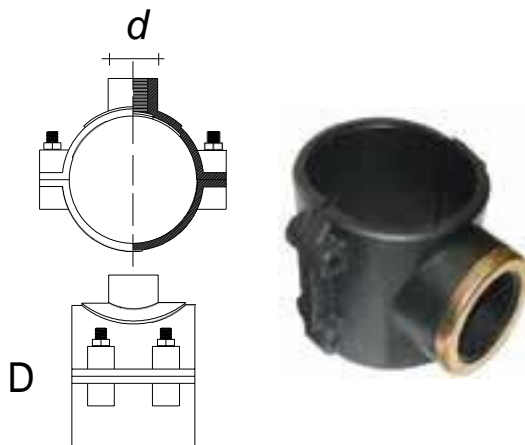
### TEE REDUCTORA E/C



CÓDIGO	DIÁMETRO	A (mm)	L (mm)	e (mm)
925809	25 A 20 mm	66	19	16
925770	32 A 20 mm	78	22	16
925771	32 A 25 mm	78	22	19
925773	40 A 25 mm	94	26	19
925810	40 A 32 mm	94	26	22
925707	50 A 20 mm	114	31	16
925708	50 A 25 mm	114	31	19
925775	50 A 32 mm	114	31	22
925776	50 A 40 mm	114	31	26
925777	63 A 20 mm	142	38	16
925709	63 A 25 mm	142	38	19
925779	63 A 32 mm	142	38	22
925812	63 A 50 mm	142	38	31
925780	75 A 63 mm	166	44	38
925711	90 A 63 mm	196	51	38
925712	90 A 75 mm	196	51	44
925761	110 A 63 mm	236	61	38
925696	110 A 75 mm	236	61	44
925697	110 A 90 mm	236	61	51
925699	125 A 63 mm	270	69	38
925700	125 A 75 mm	270	69	44
925701	125 A 90 mm	270	69	51
925698	125 A 110 mm	270	69	61
925703	140 A 75 mm	296	76	44
925704	140 A 90 mm	296	76	51
925702	140 A 110 mm	296	76	61
925764	160 A 63 mm	336	86	38
925765	160 A 90 mm	336	86	51
925808	160 A 110 mm	336	86	61
925705	160 A 140 mm	336	86	76
925706	200 A 160 mm	370	87	86

## Inyectados Plásticos PE, PP o PVC (1Mpa)

### COLLAR PARA DERIVACIÓN REFORZADO



CÓDIGO	DIÁMETRO	PN
925084	20mm x 1/2"	10
925077	25mm x 1/2"	10
925072	25mm x 3/4"	10
925073	32mm x 1/2"	10
925085	32mm x 3/4"	10
925086	40mm x 1/2"	10
925087	40mm x 3/4"	10
925067	50mm x 1/2"	10
925070	50mm x 3/4"	10
926666	50mm x 1"	10
925079	63mm x 1/2"	10
925080	63mm x 3/4"	10
925045	63mm x 1"	10
925074	75mm x 1/2"	10
925088	75mm x 3/4"	10
926667	75mm x 1"	10
925046	75mm x 2"	11
925075	90mm x 1/2"	10
925076	90mm x 3/4"	10

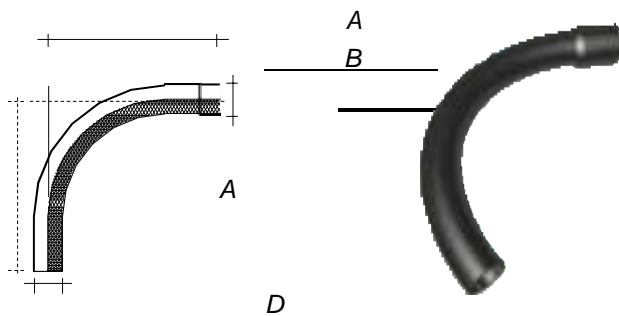
CÓDIGO	DIÁMETRO	PN
926670	90mm x 1"	10
925047	90mm x 2"	11
925071	110mm x 1/2"	10
925068	110mm x 3/4"	10
926638	110mm x 1"	10
925037	110mm x 2"	10
925048	125mm x 1"	10
925038	125mm x 2"	10
925051	140mm x 1/2"	10
925054	140mm x 3/4"	10
925039	140mm x 2"F	10
925082	160mm x 1/2"	10
925083	160mm x 3/4"	10
925081	160mm x 1"	10
925040	160mm x 2"	10
925056	200mm x 1/2"	10
925089	200mm x 3/4"	10
925042	200mm x 2"	10
925069	250mm x 2"	10

# ACCESORIOS UNIÓN POR CEMENTADO SOLVENTE (E/C)

Termoformados de PVC (1 MPa)

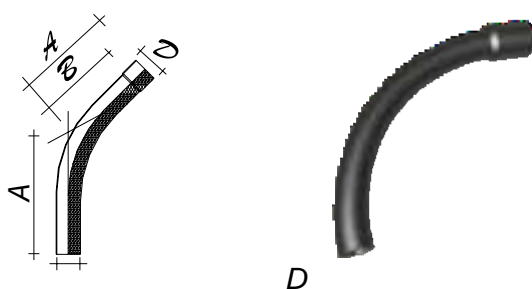
Para Presiones Mayores consultar con el Departamento de Asistencia Técnica

CODO L/R P E/C x 90°



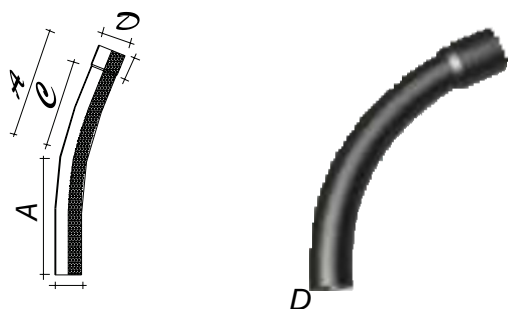
CODO L/R P E/C x 45°

CODIGO	DIAMETRO	A (mm)	B (mm)
924941	50 mm	285	245
924945	63 mm	404	356
924947	90 mm	470	405
924928	110 mm	777	434
924932	160 mm	1149	1029
924935	200 mm	1668	1518



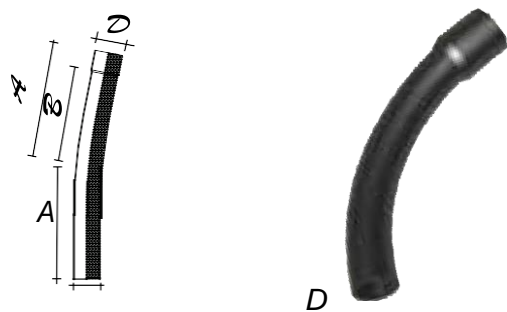
CODO L/R P E/C x 22.5°

CODIGO	DIAMETRO	A (mm)	B (mm)
924944	63 mm	282	234
924950	90 mm	413	345
924927	110 mm	517	434
924931	160 mm	705	585
924934	200 mm	972	822



CODO L/R P E/C x 11.25°

CODIGO	DIAMETRO	A (mm)
924943	63 mm	277
924949	90 mm	383
924926	110 mm	474
924930	160 mm	559
924933	200 mm	731



CODIGO	DIAMETRO	A (mm)
924942	63 mm	275
924948	90 mm	346
924925	110 mm	346
924929	160 mm	481
924777	200 mm	626